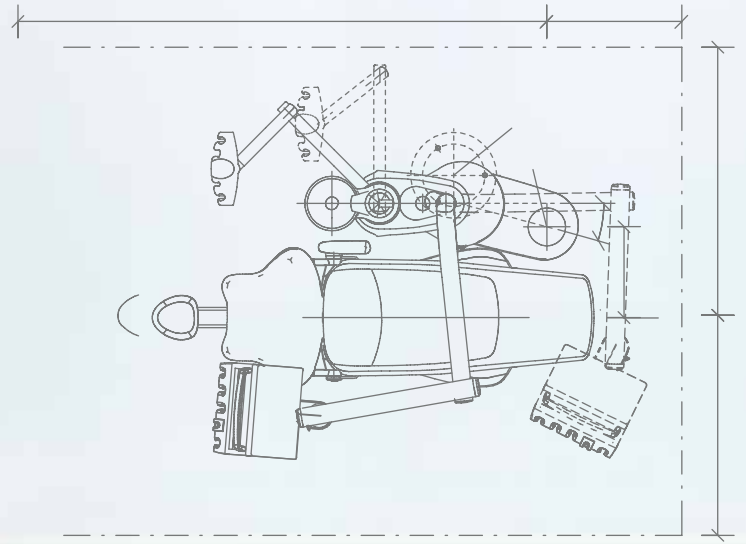




Andreas Schweiger,
Directeur du département Recherche et Développement

Nouvelle définition de la fiabilité.

Découvrez le nouveau Primus 1058 Life



Depuis plus de 15 ans, le Primus 1058 est synonyme de qualité et de fiabilité dans le secteur de la médecine dentaire. Ces valeurs-clés ont été éprouvées de manière cohérente et sans compromis lors du développement du nouveau Primus 1058 Life – et complétées de nombreuses innovations adaptées aux cabinets par notre équipe de design :

- Élément praticien facile à utiliser
- Fauteuil dentaire optimisé sur le plan ergonomique
- Nouveau moteur de levage silencieux
- Design moderne

Apprenez-en plus sur le nouveau Primus 1058 Life :

www.kavo.com/1058life



KaVo. Dental Excellence.